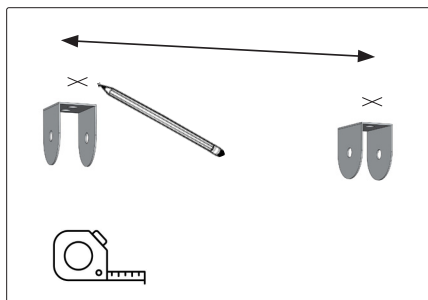
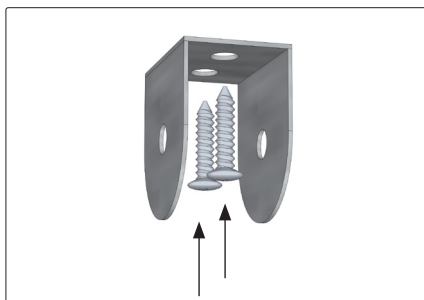


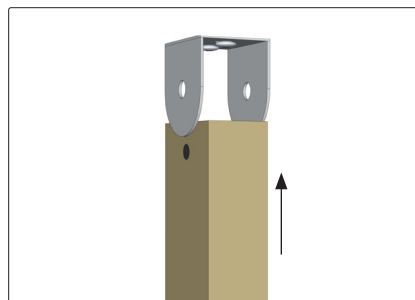
## MONTERINGSANVISNING



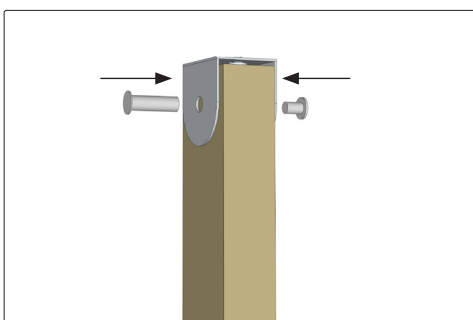
**1.** Mät ut placering av takfästen utifrån bestämd produktmodell. Viktigt att fästena placeras parallellt och med samma avstånd från väggen. Markera hålen.



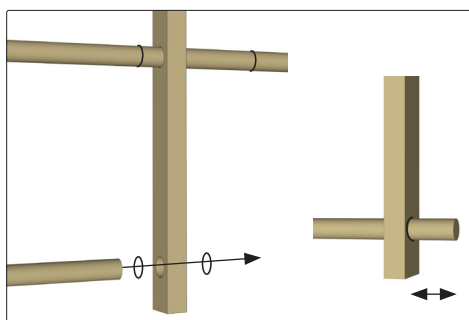
**2.** Skruva takfästen i taket med lämplig skruv och ev. plugg utifrån takets material. Dessa skruvar ingår ej då de måste vara anpassade för era förutsättningar.



**3.** Trä in gaveln i takfästet och fäst därefter med bipackad möbelskruv.



**4.** Ju hårdare skruven dras desto mer stum/stilla blir klädhängaren, samtidigt frestas infästningen i taket hårdare. Dras skruvarna lite lösare blir det mer rörelse i klädhängaren och således mindre påfrestning i taket. Låt tycke, smak & takmaterial avgöra.



**5.** Trä rundstavarna genom gavlarna, trä på O-ringar, en på varje sida om respektive gavel. (vänster bild)

Vi rekommenderar minst 5 cm rundstav utanför varje gavel. (höger bild).



Våra S-krokars öppning är mindre än rundstavens diameter och måste träs på rundstaven innan rundstaven träs genom gaveln. Därav kan S-kroken ej kan trilla av.

### MATERIAL OCH SKÖTSELRÅD

Klädhängare Ruth är tillverkad av obehandlad ek. Du väljer om du önskar behålla klädhängaren obehandlad eller ytbehandla den själv. Önskar du ytbehandla den så finns det många alternativ. Ex. såpa, olja, vax, pigmenterad olja etc.

Rådfråga med en fackman om du är osäker. Oftast räcker dammtorkning som skötsel av obehandlat trä.

Har träet blivit smutsigt eller skavt kan du slipa lite försiktigt med ett fint sandpapper.

**Är din klädhängare för bred?** Du kan alltid göra klädhängaren smalare genom att kapa rundstavarna fint.

Vi rekommenderar att rundstaven sticker ut minst 5 cm utanför varje gavel.

### MAX BELASTNING/RUNDSTAV

Bredd 60 cm: ~18 kg (rekommenderad jämnt fördelat)

Bredd 80 cm: ~10 kg (rekommenderad jämnt fördelat)

Bredd 140 cm med mittgavel (700+700): ~13+13 kg (rekommenderad jämnt fördelat)

**Notera! Punktbelastning ger större nedböjning av rundstaven. Takinfästningen måste dimensioneras separat.**

## Historien om Ruth

När vi skapade vår uppskattade klädhängarserie Lydiga Larsson hämtade vi inspiration från farmor, **Ruth Larsson**, som föddes i början av 1900-talet. Ruth hade en stillsam, skandinavisk stil långt innan det blev ett begrepp. Hennes hem var sparsamt möblerat där det lågmälda, avskalade och självklara fick samsas med en genuin hemtrevnad. Hennes uttryck ligger till grund för serie Lydiga Larssons formspråk. När vi nu lanserar en helt ny serie takhängda klädhängare i massivt ekträ, känns det inte bara rätt, utan helt nödvändigt, att den får bära hennes namn.

Ruth är en vidareutveckling av allt vi älskar med Lydiga-serien, det rena uttrycket och den tidlösa formen. Men här har vi tagit det ännu längre. Helt i ek, i det minimalistiska DNA som farmor Ruth skapade. Designen är enkel, men genomtänkt in i minsta detalj.

Välkommen Ruth – en ny generation i samma anda.